

Montageanleitung

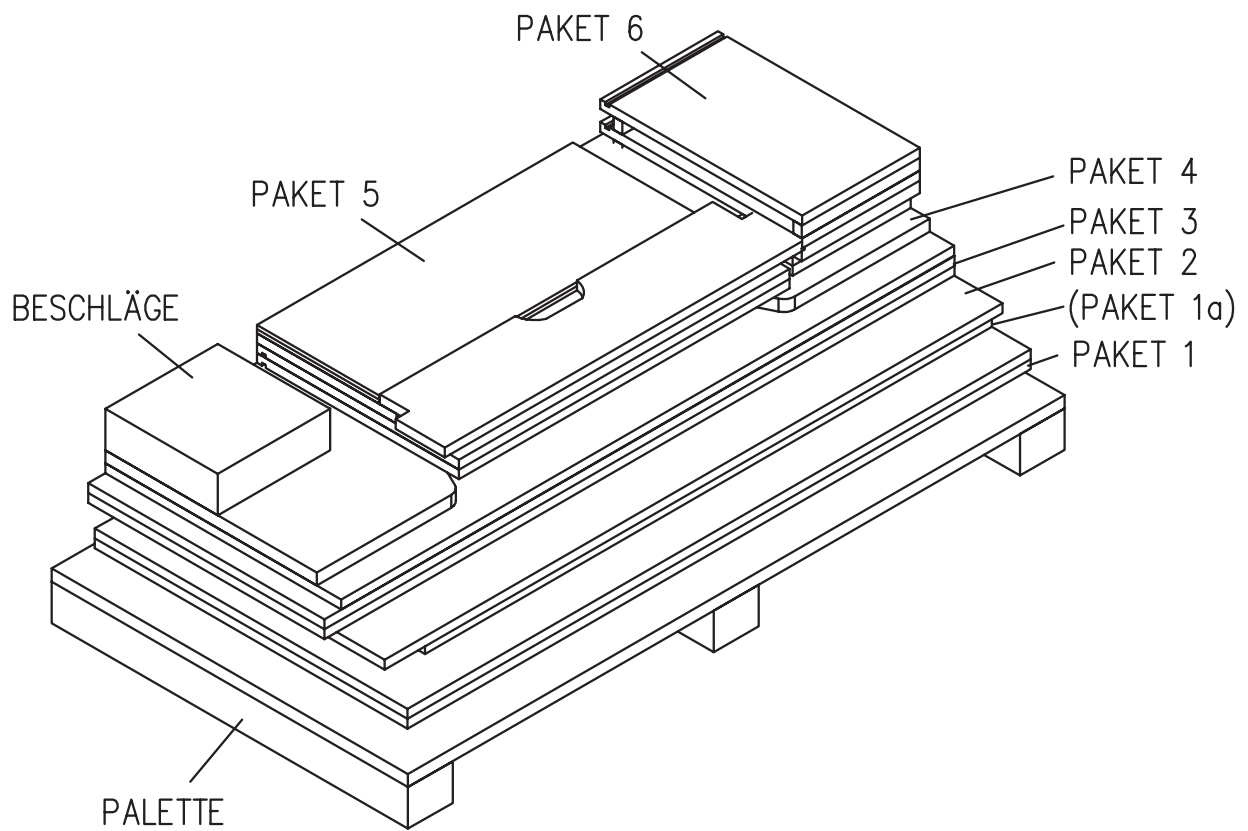
HomeBox 140/160



homeoffice-auf-mass.de

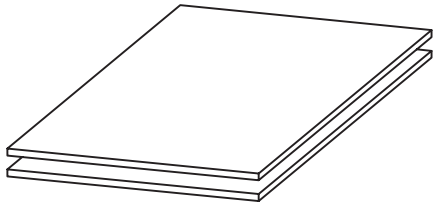
Herzlichen Glückwunsch zum Erwerb Ihrer HomeBox nach Maß.

Sie erhalten 7 Pakete auf Palette.
(6 Stück Bauteilpakete / 1 Stück Beschlagspaket)

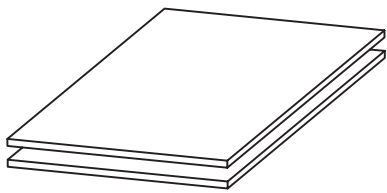


Vor Beginn der Montage bitten wir Sie um Prüfung der Vollständigkeit.

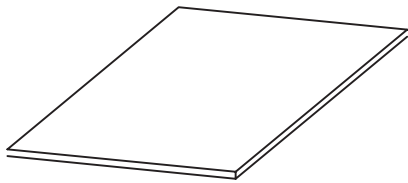
Inhalte der Pakete:



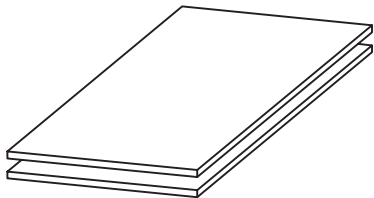
PAKET 1:
1x Außentüre links
1x Außentüre rechts



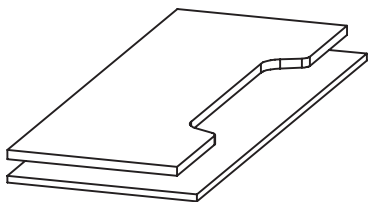
PAKET 1a: (optional)
1x Ausschwenksegment links
1x Ausschwenksegment rechts



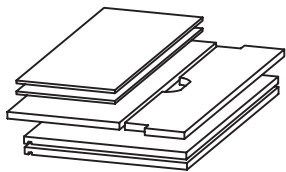
PAKET 2:
1x Rückwand 19mm stark



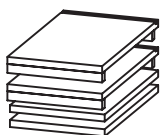
PAKET 3:
1x Korpusseite links
1x Korpusseite rechts



PAKET 4:
1x Schreibplatte (ZwB)w
1x Deckel



PAKET 5:
1x Mittelseite links
1x Mittelseite rechts
1x Auszugfachboden
1x Traverse
2x Rückwand 8mm mit Kabelbohrung



PAKET 6:
2x Sockelboden
2x Fachboden



Beschläge

Beschlagspaket (Grundelement)

8x Weitwinkelband Metall



8x Kreuzplatte



24x Spreizbolzen (grün)



24x Verbinder-Gehäuse



3x Kabeldurchlaß-Kunststoff



8x Fachbodenträger



1x Set Tip-On Beschlag
bestehend aus 2x Gehäuse/2x Schubstange
2x Halter/ 4x Schraube



1x Set Wandbefestigung
bestehend aus 2x Dübel / 2x Schraube
2x Abdeckkappe Wandbefestigung



1x Laufschiene für Auszugsfach
bereits vormontiert



8x Sockelversteller
bereits vormontiert



Abdeckkappen-Set Sockelversteller



8x Sicherungsschraube Topfband 25x4mm T20



32x Holzdübel
bereits vormontiert



Beschlagpaket (Ausschwenksegmente) (optionale Ausführung)

Rollenset
bestehend aus 2x Klotzrolle
4x Schraube



Scharnier-Set
bestehend aus 4x Scharnier 2-tlg mit Auflagering
24x Schraube
(an Ausschwenksegmenten sind
bereits Scharnierelemente vormontiert)



Arretierungs-Set
bestehend aus 1x Kunststoffhalter
1x Schraube; 1x Bolzen; 1x Kunststoffring



Magnethalter-Set
bestehend aus 6x Halterscheibe
6x Schraube; 6x Magnet (vormontiert)



Benötigte Werkzeuge zur Montage

Grundelement

1x Hammer 200g



PZ1 x 100 mm

CrV
6150



1x Kreuzschraubendreher PZ1



PZ2 x 150 mm

CrV
6150



1x Kreuzschraubendreher PZ2



1x Inbus 3mm



1x Torx T20

Torx T10



1x Wasserwaage



Ausschwenksegmente (optional)
zusätzlich zu og. Werkzeugen werden benötigt:

1x Torx T10

Torx T10



1x Torx T 15

Torx T15



Montageanleitung Grundelement

Ihr Grundelement der HomeBox besteht aus 17 Bauteilen.
bei zusätzlich bestellten Ausschwenksegmenten + 2 weitere Teile

Zur einfacheren Montage sind alle Holzdübel und Sockelversteller bereits vormontiert.
Die Montage ist durch 2 Personen vorzunehmen.

Schritt für Schritt-Montage:

Wählen Sie den Aufstellort Ihres neuen HomeOffice.

1. Öffnen Sie Ihr Beschlagspaket.
Sortieren Sie alle Beschlagsteile und prüfen Sie auf Vollständigkeit
2. Öffnen Sie Paket 6:
Entnehmen Sie 2x Sockelboden (02/05) / 2x Fachboden (13/14)
Legen Sie beide Sockelböden nebeneinander im Abstand von ca. 80cm
Die Sockelleisten zeigen nach unten; die Nut zeigt nach oben.
3. Öffnen Sie Paket 5
Entnehmen Sie Mittelseite links (01) / Mittelseite rechts (04) / Auszug-Fach (15) Traverse (07) /
2x Rückwand (03/06)
4. Setzen Sie jeweils 4x Verbindergehäuse in die dafür vorgesehenen Aufnahmen im Sockelböden
02/05) ein
**Hinweis: Achten Sie beim einsetzen, daß der Markierungspfeil immer nach außen zur Bauteil-
kante gerichtet ist.**
5. Stecken Sie je 2x Spreizbolzen (grün) in die Löcher in der Mittelseite links (01) ein Legen Sie
dazu die Mittelseite auf den Fußboden und klopfen Sie ggf. leicht mit dem Hammer nach bis
der Bolzen satt einliegt.
Setzen Sie jeweils 2 Verbindergehäuse in die Innenflächen der Mittelseite (01) oben ein Verfah-
ren Sie ebenso mit der Mittelseite rechts (04)
6. Stecken Sie die Rückwand (03) in die Nut des Sockelbodens (02)
**Hinweis: je nach Erfordernis kann hier bestimmt werden an welcher Stelle (oben/unten) der
Kabeldurchlaß zur Endposition kommt. Bei Bedarf kann die Rückwand auch unmontiert bleiben
(z.B.: tiefer Rechner)**
Schieben Sie nun die Mittelseite (01) mit den Verbindungsbolzen in die Löcher des Sockelboden
seitlich auf.
Achten Sie darauf dass die Rückwand (03) vollständig in die Nut eingreift
Arretieren Sie den Spreizbolzen durch Verdrehen des Verbindergehäuses im Uhrzeigersinn.
Verfahren Sie analog dazu mit Rückwand (06) / Sockelboden (05) Mittelseite (04)
7. Setzen Sie jeweils 4x Verbindergehäuse in die dafür vorgesehenen Aufnahmen in der Traverse
(07) ein
**Hinweis: Achten Sie beim einsetzen daß der Markierungspfeil immer nach außen zur Bauteil-
kante gerichtet ist.**

8. Stecken Sie je 1x Spreizbolzen in die Außenfläche der Mittelseiten (01/04) ein (ggf mit dem Hammer etwas nachklopfen)
9. Verbinden Sie die Bauteile Traverse (07) und Mittelseiten (01/04) miteinander und verbinden Sie diese durch Verdrehen der Verbindergehäuse links und rechts im Uhrzeigersinn. Verbindergehäuse zeigen nach hinten zur Zimmerwand Aussparungen und Eckausschnitte der Traverse (07) zeigen nach oben
10. Setzen Sie nun das Auszugsfach (15) mit den bereits vormontierten Laufschiene zwischen die beiden Mittelseiten (01/04) ein.
11. Öffnen Sie Paket 4:
Stecken Sie 6 Spreizbolzen in die Aufnahmen der Platte (08)
Setzen Sie 4 Verbindergehäuse in die Platte (08) in die Aufnahmen ein.
Hinweis: Achten Sie beim einsetzen daß der Markierungspfeil immer nach außen zur Bauteilkante gerichtet ist.
Setzen Sie die Platte auf die Mittelseiten (01/04) und die Traverse (07) auf und arretieren Sie die Verbindergehäuse durch Verdrehen im Uhrzeigersinn.
12. Öffnen Sie Paket 3:
Stecken Sie 6 Spreizbolzen in die Aufnahmen der Korpusseite links (09) ein. Legen Sie dazu die Korpus auf den Fußboden und klopfen Sie ggf. leicht mit dem Hammer nach bis der Bolzen satt einliegt.
Führen Sie diesen Schritt analog mit Korpusseite rechts (12) durch
13. Verbinden Sie die Korpusseite links (09) durch Aufschieben an den Sockelboden (02) und Platte (08)
Arretieren Sie die Verbindergehäuse durch Verdrehen im Uhrzeigersinn Achten Sie auf das korrekte Eingreifen der Rückwand (03) in die Nut
14. Öffnen Sie Paket 2:
Setzen Sie das Rückwandpaneel (10) auf die Platte (08). Achten Sie auf ordnungsgemäßen Sitz in der Nut. Die beiden Bohrungen im Rückwandpaneel zeigen nach oben.
Schieben Sie das Rückwandpaneel nach links auf die Korpusseite (09) auf.
15. Setzen Sie 4 Verbindergehäuse in den Deckel (11) in die Aufnahmen ein.
Hinweis: Achten Sie beim einsetzen daß der Markierungspfeil immer nach außen zur Bauteilkante gerichtet ist.
16. Setzen Sie den Deckel (11) auf das Rückwandpaneel (10) auf und schieben Sie den Deckel (11) nach links auf die Korpusseite links (09) auf.
17. Schieben Sie Korpusseite rechts (12) auf die Bauteile von rechts auf und achten Sie auf ordnungsgemäßen Sitz der Bauteile in der Nut.
Arretieren Sie alle noch offenen Verbindergehäuse durch Verdrehen im Uhrzeigersinn.
18. Setzen Sie in die Korpusseiten (09/12) und in die Mittelseiten (01/04) die Fachbodenträger in gewünschter Höhe ein (4 Stück pro Fachboden)
Legen Sie die Fachböden (13/14) ein und drücken Sie die Fachböden in die entsprechenden Aufnahmen der Zapfen.
Achten Sie auf korrekten Sitz.

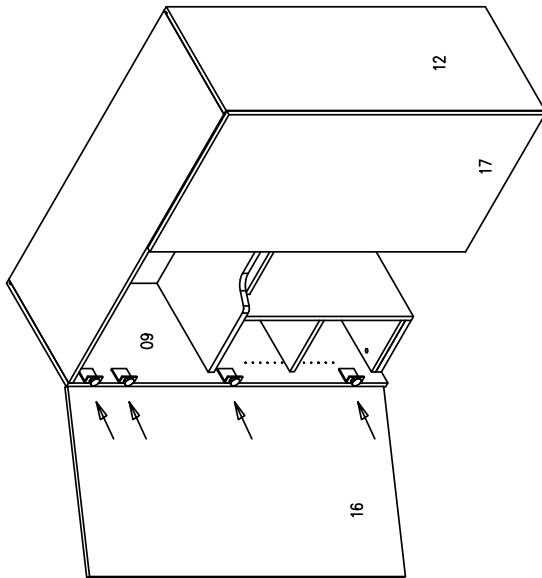
19. Setzen Sie die Kabeldurchlässe in die Rückwände (03/06) und in die Platte (08) ein.
20. Justieren Sie Ihren Schrank mit Hilfe einer Wasserwaage.
In den Korpusseiten (09/12) und in den Mittelseiten (01/04) befinden sich bereits vormontierte Sockelversteller. Sie erreichen diese durch Bohrungen in den Seiten.
Sie können diesen Höhenausgleich durch verdrehen der Einsteller mit Inbus 3 vornehmen. Drehung im Uhrzeigersinn = Einstellung nach oben (+)
Drehung entgegen Uhrzeigersinn = Einstellung nach unten (-)
Justieren Sie Ihr HomeOffice durch gleichmäßiges drehen der Versteller aus bis Sie die optimale Lage erreicht haben.
Um die entsehende Last nicht vollständig auf den Höhenverstellern dauerhaft ruhen zu lassen empfehlen wir geeignetes Material zum Unterlegen zu verwenden.
Bitte beachten Sie: Die Höhenversteller dienen nur zu Justage und sind nicht als dauerhafte „Stellfüße“ konzipiert.
Verschließen Sie die Justierlöcher mit den Abdeckkappen.
21. Montage Wandbefestigung.
Im Rückwandpaneel befinden sich zwei Bohrungen für die Wandbefestigung.
Um einen sicheren und dauerhaften Stand Ihres HomeOffice zu gewährleisten ist die Wandbefestigung zwingend zu montieren.
Bohren Sie hierzu 2 Dübellöcher in das Mauerwerk und setzen Sie die Dübel ein Dübel = 8mm
Stecken Sie beide Wandbefestigungsschrauben durch die Aufnahmen im Rückwandpaneel in die Dübel und verschrauben Sie diese fest mit dem Mauerwerk. Verschließen Sie die Aufnahmen mit den Abdeckkappen.
22. Montage des Tip-On Beschlages.
Montieren Sie beide Grundplatten des Tip-On-Beschlages an die vorgesehene Positionen an der Unterseite des Deckel (11)
Hinweis: Achten Sie beim einsetzen daß der Markierungspfeil immer nach außen zur Bauteilkante gerichtet ist.
Stecken Sie den Auslösestift in das Gehäuse und drücken Sie das Gehäuse von unten auf die Grundplatte bis dieses hörbar einrastet
23. Öffnen Sie Paket 1:
Montage der Topfbänder (Scharniere) in den Türen (16-17)
Für die Montage der Scharniere benötigen Sie keinerlei Werkzeug.
Legen Sie beide Türe auf den Fußboden und setzten sie jeweils 4 Scharniere in die dafür vorgesehenen Aufnahmen ein.
Durch den Klappmechanismus am Ende des Scharniers verspreizt sich das Band in der Türe (16/17)
Setzen Sie das Scharnier mit geöffneter Klappe in die Bohrung ein und fixieren Sie es durch herunterdrücken der Klappe. Innenliegende Spannbacken halten das Scharnier nun sicher und fest.
Wiederholen Sie dies für alle 8 Scharniere.
Verwenden Sie hier die Blum-Montageanleitung für Scharnier Blum Clip-Top Inserta
24. Montage der Kreuzplatten (Scharnier-Gegenstücke) an den Außenseiten (09/12) Montieren Sie jeweils 4 Kreuzplatten an die vorgesehenen Aufnahmen der Korpusseiten (09/12)
Hinweis: Achten Sie beim einsetzen daß der Markierungspfeil immer nach außen zur Bauteilkante gerichtet ist.
Verwenden Sie hier die Blum-Montageanleitung für Scharnier Blum Clip-Top Inserta

25. Montage der Türen am Korpus.
Montieren Sie die Türen (16/17) an den Korpusseiten (09/12) durch Einrasten der Scharniere an den Kreuzplatten.
Justieren Sie die Türen bis diese lot- und fluchtgerecht aufliegen.
Verwenden Sie hier die Blum-Montageanleitung für Scharnier Blum Clip-Top Inserta
26. Nach erfolgter Montage und Justierung hängen Sie die Türen nach Blum-Montageanleitung erneut aus und montieren Sie die Sicherungsschrauben durch die Kreuzplatten in die Seiten. Dies dient dazu die Kreuzplatten gegen unbeabsichtigtes Verrutschen und Verstellen zu sichern.
27. (dieser Punkt entfällt - Dämpfer sind in den Bändern bereits integriert) (kein Aufsteckdämpfer mehr erforderlich)
28. Öffnen Sie Paket 1a (optional):
Montage der Ausschwenksegmente (18/19)(optional)
Bei Montage der Segmente (18/19) erhalten die Außentüren (16-17) unten zusätzlich Klotzrollen. Verschrauben Sie beide Klotzrollen an die Innenseiten der Türen an unterer Position an die hierfür vorgesehenen Befestigungspunkte
29. Verschrauben Sie die Magnethalterscheiben (6x) an die dafür vorgesehenen Befestigungspunkte an die Innenflächen der Außentüren.(16/17)
Die Magnetelemente sind in den Ausschwenksegmenten (18/19) bereits vormontiert
30. Auf den Ausschwenksegmenten sind die Scharnierelemente bereits vormontiert. Montieren Sie die Scharnierelemente jeweils auf die Innenflächen der Türen.(16/17) an die dafür vorgesehenen Befestigungspunkte.
(jeweils 2 Scharniere links / rechts) Achten Sie auf korrekten Sitz der Bänder.
Setzen Sie den Auflagering auf die Zapfen der Bänder auf
Hängen Sie beide Türen ein indem Sie die Bänder-Segmente übereinander führen und nach unten ineinander gleiten lassen.
Ihre Ausschwenksegmente sind nun montiert und können durch Ein-und Ausschwenken in beliebiger Position genutzt werden.
Wenn Sie die Segmente (18/19) ganz nach innen schwenken arretieren sich die Magnetbefestigungen zueinander und halten Ihre Segmente an den Außentüren 16/17) fixiert.
31. Montage Arretierungsset Ausschwenksegmente.
Verschrauben Sie den Rundbolzen in die Oberkante des rechten Ausschwenksegmentes (19)
Verschrauben Sie den Kunststoffhalter mit der Schraube und dem Kunststoffring in die Oberkante des linken Ausschwenksegmentes.(18)
Zur Arretierung heben Sie den Kunststoffhalter leicht an und stülpen Sie den Halter mit der Öffnungsbohrung über den Rundbolzen.
Ihre Ausschwenksegmente (18/19) sind nun miteinander fixiert.

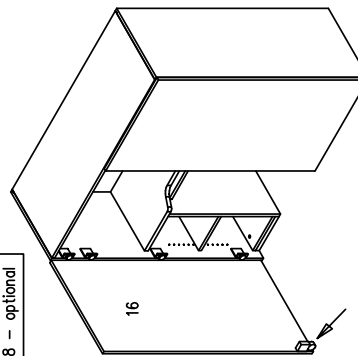
<p>Schritt 1–6</p> <p>2x Verbinder-Gehäuse einsetzen</p> <p>4x Verbinder-Gehäuse einsetzen</p> <p>2x Spreizdübel einsetzen</p>	<p>Schritt 7–9</p> <p>2x Spreizdübel einsetzen</p> <p>4x Verbinder-Gehäuse einsetzen</p>	<p>Schritt 10</p> <p>Auszugsfach in vormontierte Schienen einhängen</p>	<p>Schritt 11</p> <p>6x Spreizdübel einsetzen</p> <p>4x Verbinder-Gehäuse einsetzen</p> <p>Platte aufsetzen</p>
<p>Schritt 12–13</p> <p>6x Spreizdübel einsetzen</p>	<p>Schritt 14</p> <p>Rückwandpaneel Bohrungen oben</p>	<p>Schritt 15</p> <p>4x Verbinder-Gehäuse einsetzen</p> <p>Schritt 16</p> <p>Deckel aufsetzen nach links aufschieben</p>	<p>Schritt 17</p> <p>Seite aufschieben</p> <p>6x Spreizdübel einsetzen</p>
<p>Schritt 18–19</p> <p>Fachböden einsetzen Kabellöcher einsetzen</p>	<p>Schritt 20</p> <p>Ausrichtung mit Wasserwaage</p> <p>Justage/Ausrichtung durch Sockelversteller 8 Stück in Seiten/Mittelseiten</p>	<p>Schritt 21</p> <p>Wandbefestigungen montieren (Dübel in Wand)</p> <p>Wandbefestigung verschrauben mittels Dübel/Schrauben an Mauerwerk</p>	<p>Schritt 22</p> <p>2x Tip-On Beschlag an Unterseite Deckel montieren</p>

Schritt 23–25

Topfbänder / Kreuzplatten montieren nach Blum-Montageanleitung
Einstellen der Türen nach Blum-Montageanleitung



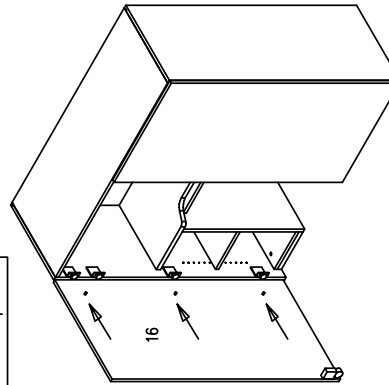
Schritt 28 – optional



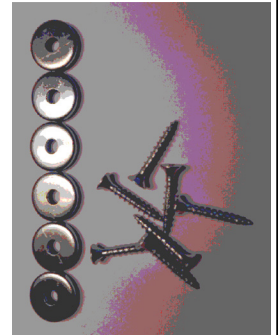
Klotzrollen montieren
1x Türe links / 1x Türe rechts



Schritt 29 – optional

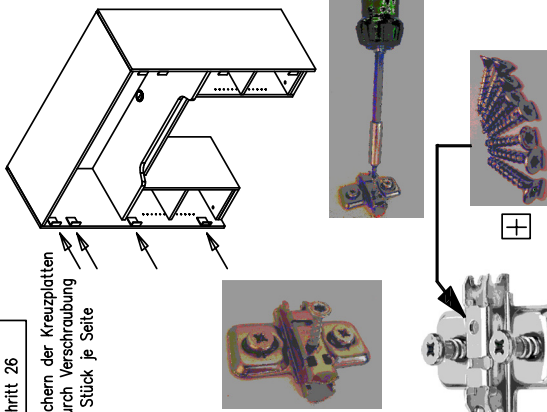


Magnethalterscheiben montieren
3x Türe links / 3x Türe rechts

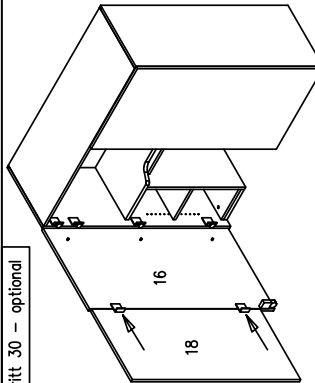


Schritt 26

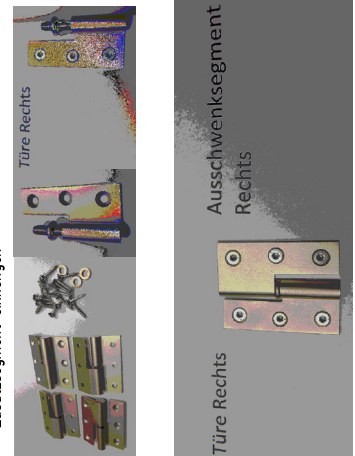
Sichern der Kreuzplatten durch Verschraubung
4 Stück je Seite



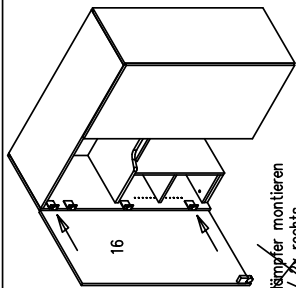
Schritt 30 – optional



Scharnier Zusatzsegment ist vormontiert
Scharnier (2x) auf Türe montieren
Zusatzsegment einhängen

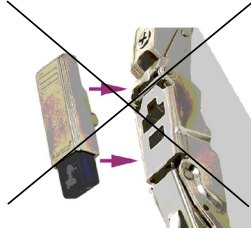


Schritt 27

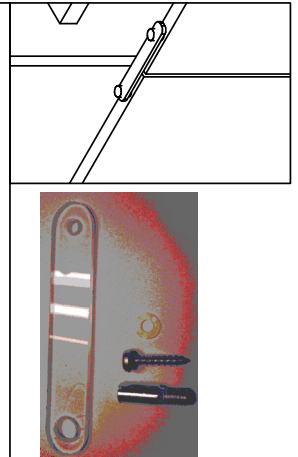
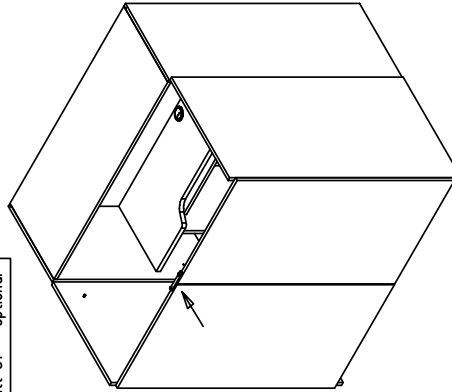


Aufsteckdämpfer montieren
2x links / 2x rechts

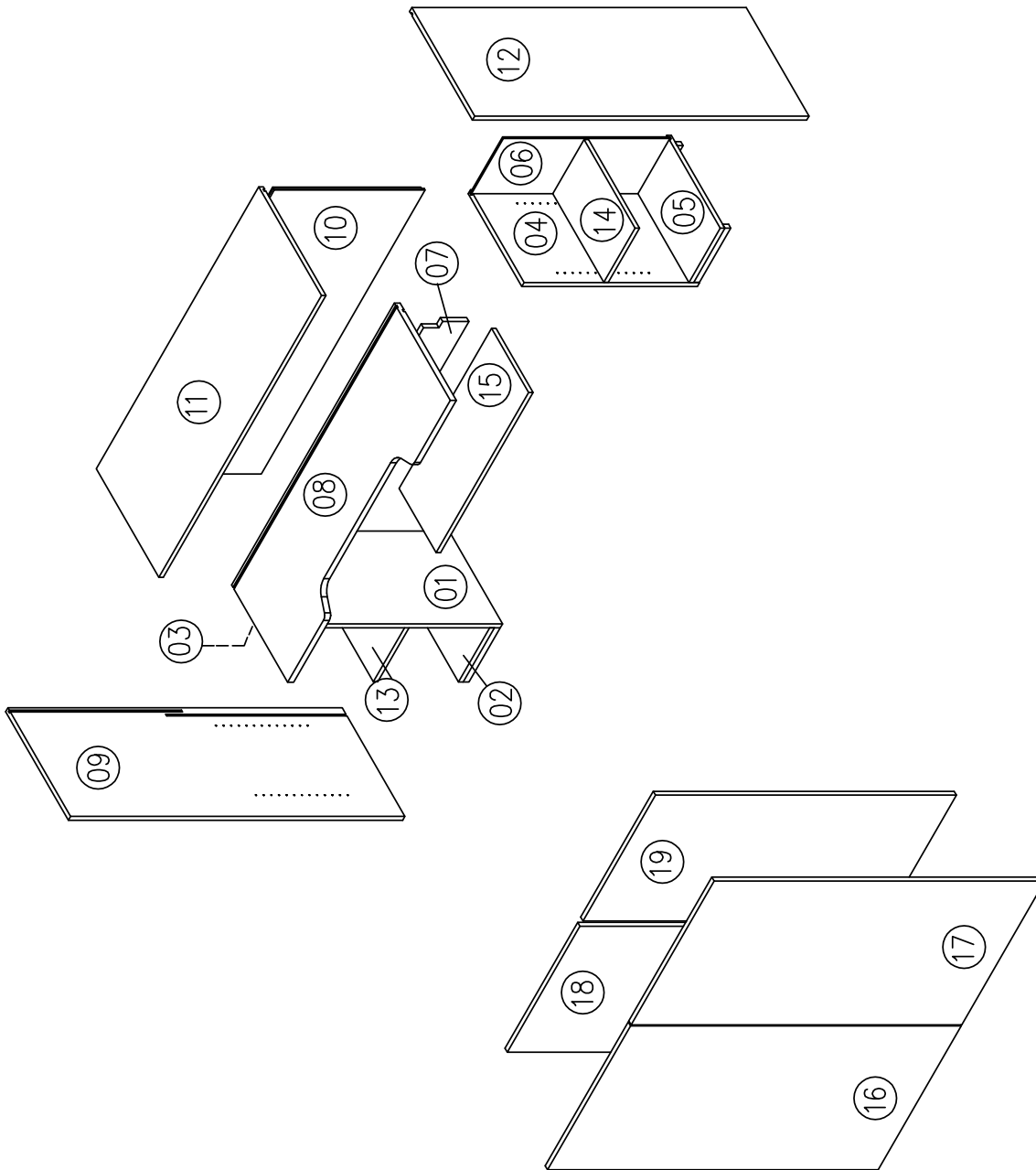
Achtung Hinweis:
Aufsteckdämpfer entfernen, die Dämpfung ist nun bereits in den Bändern integriert



Schritt 31 – optional



- 01: Mittelseite links
- 02: Sockelboden links
- 03: Rückwand links
- 04: Mittelseite rechts
- 05: Sockelboden rechts
- 06: Rückwand rechts
- 07: Traverse hinten
- 08: Schreibplatte
- 09: Korpusseite links
- 10: Rückwandpaneel
- 11: Deckel
- 12: Korpusseite rechts
- 13: Fachboden links
- 14: Fachboden rechts
- 15: Auszug-Fach
- 16: Türe links
- 17: Türe rechts
- 18. Ausschwenksegment links
(optional)
- 19: Ausschwenksegment rechts
(optional)



Montageanleitung

Aufsatz Basic / Business



homeoffice-auf-mass.de

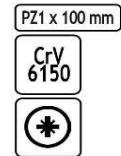
Benötigte Werkzeuge zur Montage

Aufsatz

1x Hammer 200g



1x Kreuzschraubendreher PZ1



1x Kreuzschraubendreher PZ2



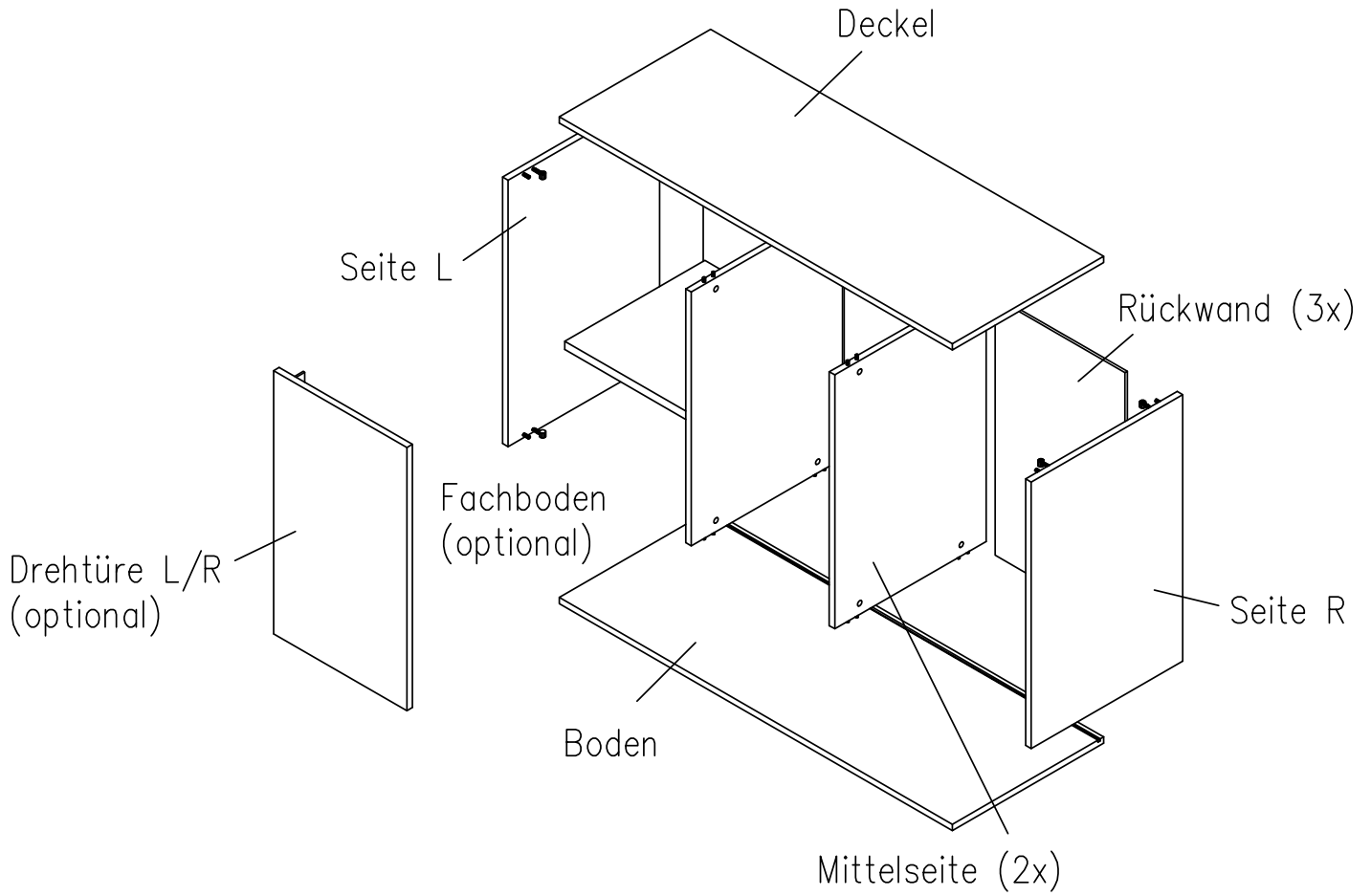
1x Torx T20



1x Wasserwaage



Aufsatz - Teilebezeichnungen



Beschlagspaket Aufsatz BASIC / BUSINESS

16x Spreizbolzen (grün)



16x Verbinder-Gehäuse



16x Holzdübel
bereits vormontiert



optionale Teile (nur bei Fachböden oder Türen)

Fachbodenträger
4 Stück je Fachboden



Topfband Metall
2 Stück pro Türe



Kreuzplatte
2 Stück pro Türe



1x Set Tip-On Beschlag
bestehend aus 1x Gehäuse/1x Schubstange
1x Halter/ 2x Schraube
1 Set pro Türe



Sicherungsschraube Topfband 25x4mm T20
2 Stück pro Türeert



Montageanleitung Aufsatz Basic/Business

Das Aufsatzelement besteht aus 9 Teilen
(ohne Türen / Fächer (optional))

Zur einfacheren Montage sind alle Holzdübel bereits vormontiert.

Die Montage ist durch 2 Personen vorzunehmen.

Schritt für Schritt-Montage:

Voraussetzungen: Das Aufsatzelement ist für den Aufsatz auf unsere HomeBox konzipiert

Öffnen Sie Ihr Beschlags Paket:

Sortieren Sie alle Beschlagsteile und prüfen Sie auf Vollständigkeit

Öffnen Sie das Paket mit allen Teilen des Aufsatzes

1x Seite Links / 1x Seite Rechts / 1x Boden / 1x Deckel / 3x Rückwand / 2x Mittelseite

1. Legen Sie den Boden mit Nut nach oben zeigend auf einen festen Untergrund (Fußboden)
Setzen Sie jeweils 4x Verbindergehäuse in die dafür vorgesehenen Aufnahmen im Boden ein.
Hinweis: Achten Sie beim einsetzen dass der Markierungspfeil immer nach außen zur Bauteilkante gerichtet ist.

Setzen Sie 4x Spreizbolzen (grün) in die Aufnahmen des Boden ein.

Stecken Sie 4x Spreizbolzen (grün) in die Löcher in der Seite Links ein.

Legen Sie dazu die Seite auf den Fußboden und klopfen Sie ggf. leicht mit dem Hammer nach bis der Bolzen satt einliegt.

Schieben Sie den Boden nach links auf die Seite L auf und arretieren Sie die Verbinder durch verdrehen des Verbindergehäuses im Uhrzeigersinn.

Setzen Sie die Rückwand von oben in die Nut des Bodens ein und schieben Sie die Rückwand nach links in die Nut der Seite

2. Setzen Sie 4x Verbindergehäuse in die dafür vorgesehenen Aufnahmen in der Mittelseite ein.
Hinweis: Achten Sie beim einsetzen dass der Markierungspfeil immer nach außen zur Bauteilkante gerichtet ist.

Die Verbindergehäuse zeigen dabei nach rechts

Setzen Sie die Rückwand von oben in die Nut des Bodens ein und schieben Sie die Rückwand nach links in die Nut der Seite

3. Setzen Sie 4x Verbindergehäuse in die dafür vorgesehenen Aufnahmen in der Mittelseite ein.
Hinweis: Achten Sie beim einsetzen dass der Markierungspfeil immer nach außen zur Bauteilkante gerichtet ist.
Die Verbindergehäuse zeigen dabei nach rechts

Setzen Sie die Rückwand von oben in die Nut des Bodens ein und schieben Sie die Rückwand nach links in die Nut der Seite

4. Setzen Sie 4x Spreizbolzen (grün) in die dafür vorgesehenen Aufnahmen im Deckel ein.
Setzen Sie 4x Verbindergehäuse in die dafür vorgesehenen Aufnahmen im Deckel ein.
Setzen Sie den Deckel leicht schräg auf die Mittelseiten auf und schieben Sie den Deckel nach links auf die Seite Links auf.
Drücken Sie nun den Deckel von oben auf die Spreizbolzen der Mittelseite auf.
5. Stecken Sie 4x Spreizbolzen (grün) in die Löcher in der Seite Rechts ein.
Legen Sie dazu die Seite auf den Fußboden und klopfen Sie ggf. leicht mit dem Hammer nach bis der Bolzen satt einliegt.
Schieben Sie die Seite Rechts, nach links auf den Deckel und den Boden auf.
Achten Sie darauf dass alle Rückwände sauber in den Nuten sitzen
6. Arretieren Sie alle noch offenen Verbindergehäuse mit den Spreizbolzen durch verdrehen im Uhrzeigersinn.
Achten Sie auf festen Sitz.

6: (Optional)

Stecken Sie pro Fachboden je 4x Zapfen-Fachbodenträger in die Lochung an den Seiten ein und setzen Sie den Fachboden von oben auf die Träger auf.

Achten Sie darauf dass die Zapfenträger vollständig in die Aufnahmen der Fächer eingreifen

6: (Optional)

Montieren Sie die Kreuzplatten und Scharniere an den Seiten und an den Türen.

Verwenden Sie dazu die beiliegende BLUM-Montageanleitung.

Justieren Sie die Türen nach Anweisung der BLUM-Montageanleitung.

6: (Optional)

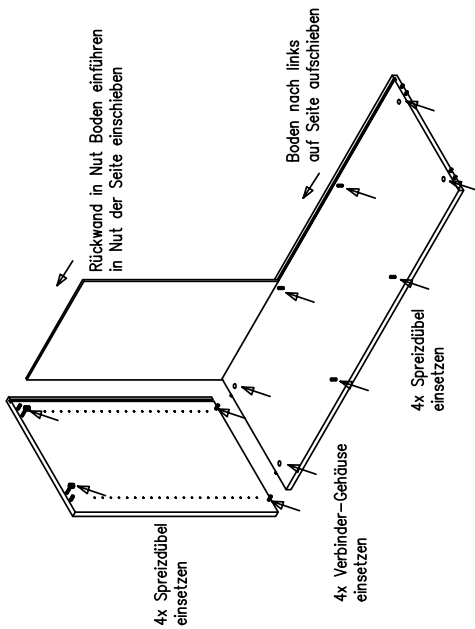
Montieren Sie die Tip-On Beschläge an den dafür vorgesehenen Montagepunkten am Deckel
1x Montage-Satz Tip-On pro Türe

Setzen Sie den Aufsatz auf die HomeBox auf.

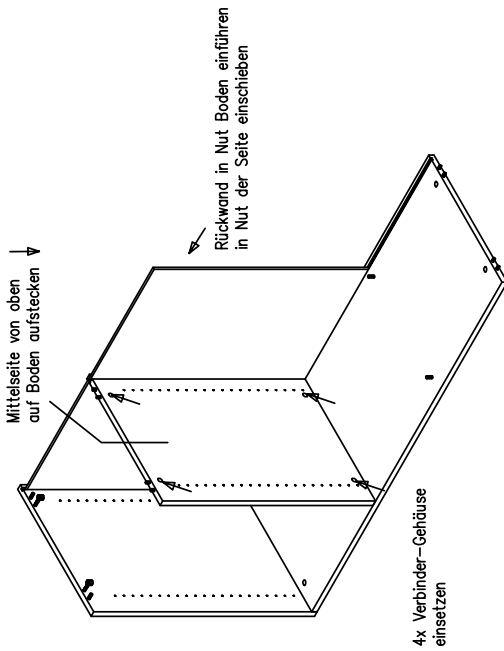
Wir empfehlen eine zusätzlich bauseitige Verschraubung mittels geeigneten Holzschrauben (Spax etc.) um ein Kippen des Aufsatzes zu verhindern

Ihr Montage ist nun abgeschlossen, Viel Spaß mit Ihren Möbeln.

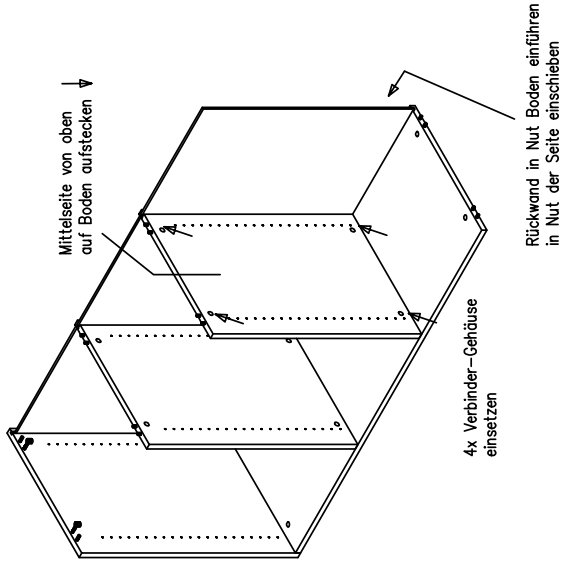
Schritt 1



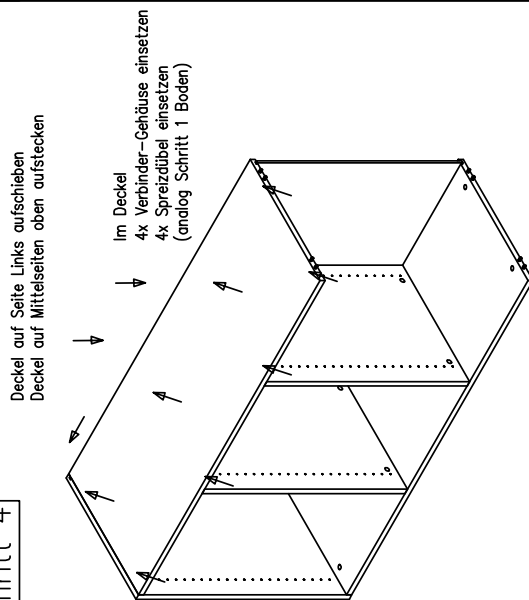
Schritt 2



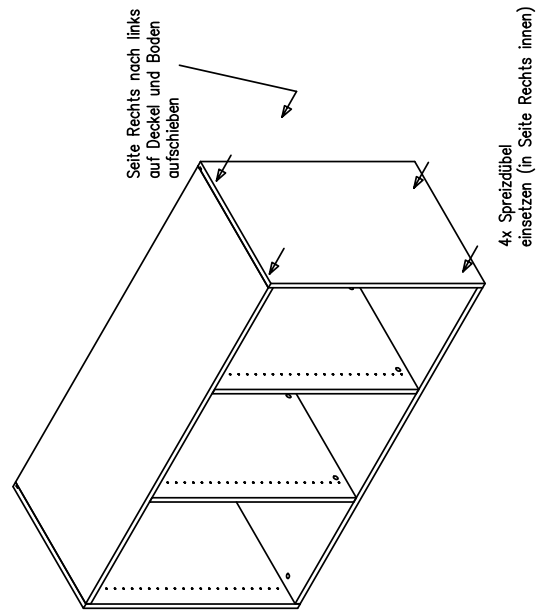
Schritt 3



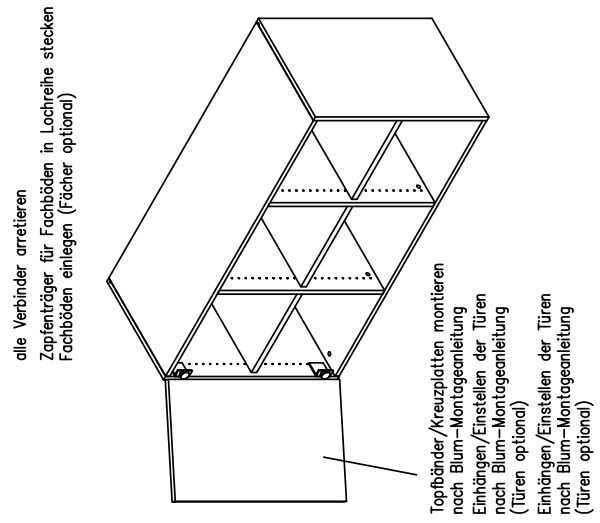
Schritt 4



Schritt 5



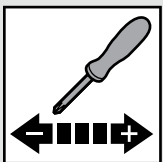
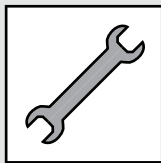
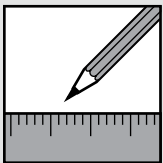
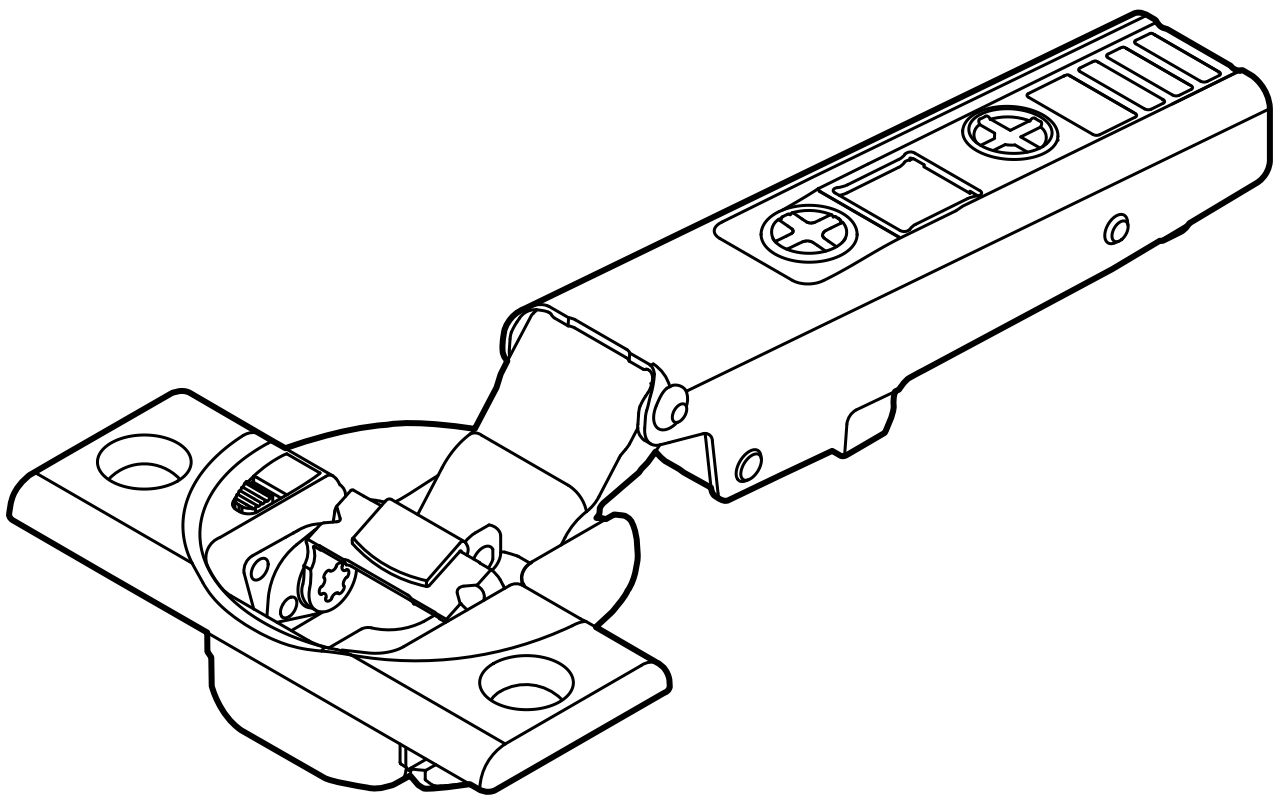
Schritt 6



Notizen

BLUMOTION

by Blum

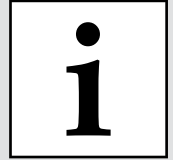


CLIP top BLUMOTION,
CLIP top, CLIP

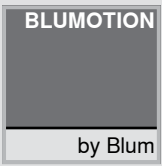
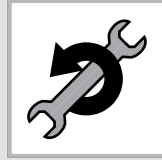
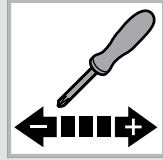
www.blum.com

The Blum logo, featuring a stylized arrow pointing upwards and to the right, followed by the word "blum" in a bold, lowercase sans-serif font, with a registered trademark symbol (®) to the upper right.

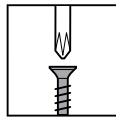
CLIP top BLUMOTION,
CLIP top, CLIP



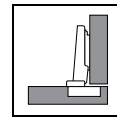
Standardanwendungen | Standard applications | Applications standard | Applicazioni standard | Aplicaciones estándar |
Rozwiązania standardowe | Стандартные конструкции



Planung | Planning | Planification |
Progettazione | Planificación |
Planowanie | Проектирование



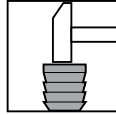
Anschrauben | Screw-on | À visser |
Da avvitare | Para atornillar |
Na wkręty | На саморезы



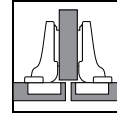
Eckanschlag | Overlay application |
Porte en applique | Battuta con
sormonto | Tope de esquina | Drzwi
nakładane | Накладная конструкция



Montage | Assembly | Montage |
Montaggio | Montaje | Montaž |
Монтаж



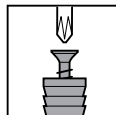
Einpressen | Knock-in | À frapper |
Inserimento a pressione |
Para presión | Wcisłanie |
Под пресс



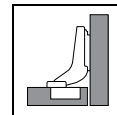
Mittelschlag | Dual application |
Portes jumelées | Battuta mediana |
Tope central | Drzwi bliźniacze |
Полунакладная конструкция



Einstellung | Adjustment | Réglage |
Regolazione | Ajuste | Regulacja |
Регулировка



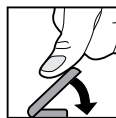
EXPANDO



Innenanschlag | Inset application |
Porte encastrée | Battuta interna |
Tope interior | Drzwi wpuszczane |
Вкладная конструкция



Demontage | Removal | Démontage |
Smontaggio | Desmontaje |
Demontaž | Демонтаж



INSERTA



Klickbar | Clickable | Cliquable |
Cliccabile | Se puede hacer clic |
Klikalny | Кликабельно



Nicht Klickbar | Not clickable |
Pas cliquable | Non cliccabile |
No se puede hacer clic |
Nie klikalny | Некликабельно

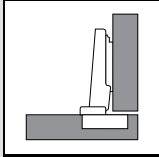


Zurück | Back | Retour | Indietro |
Hacia atrás | Wstecz | Назад

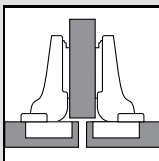
CLIP top BLUMOTION,
CLIP top, CLIP



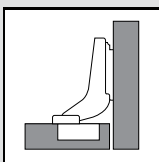
i



$H = H_0 = 8.5$ $D = 0$	$H = 11.5$ $D = 3$	$H = 14.5$ $D = 6$	$H = 17.5$ $D = 9$	
FA	FA	FA	FA	TB
14	11	8	5	3
15	12	9	6	4
16	13	10	7	5
17	14	11	8	6
18	15	12	9	7

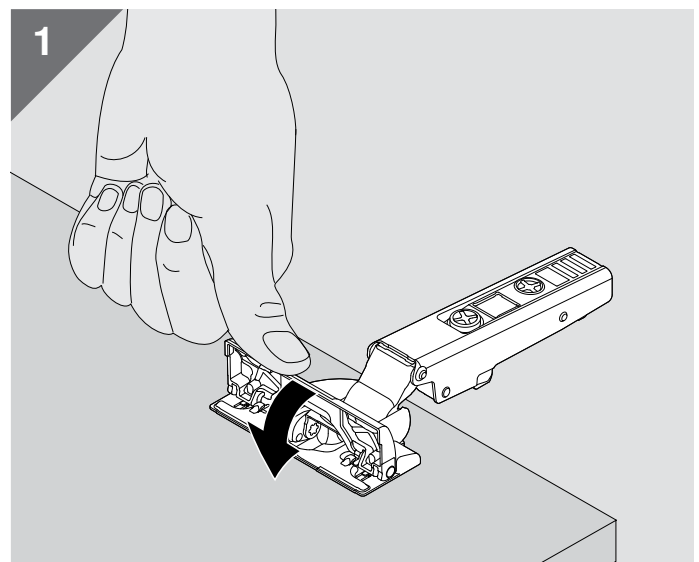
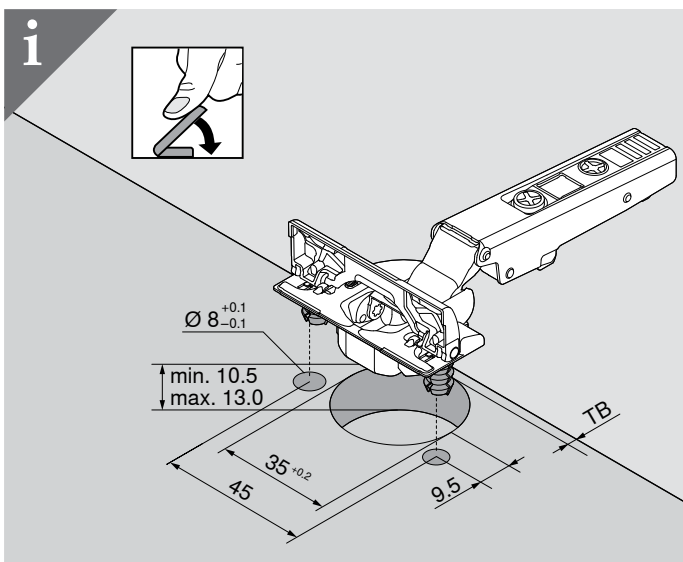
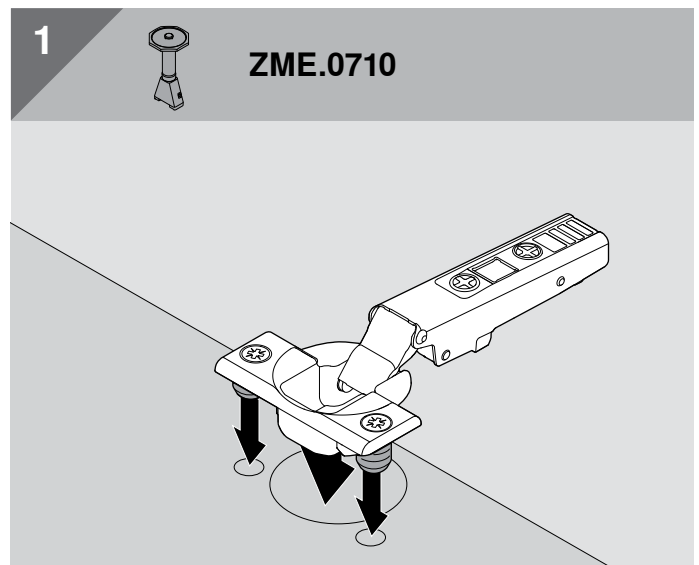
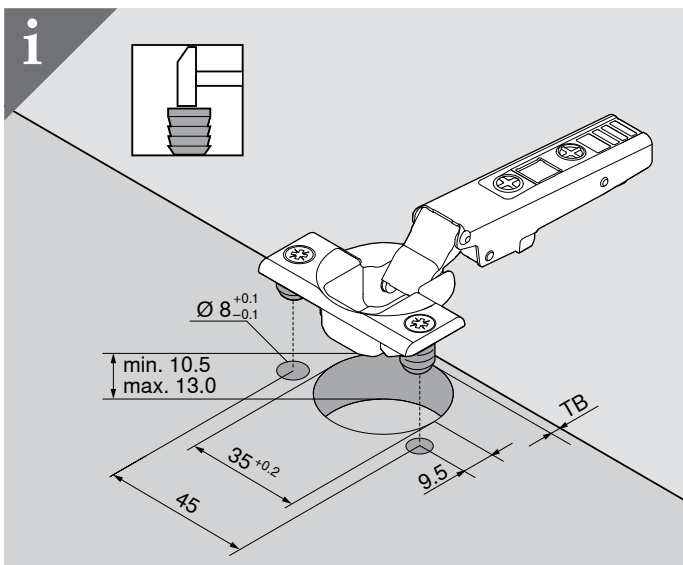
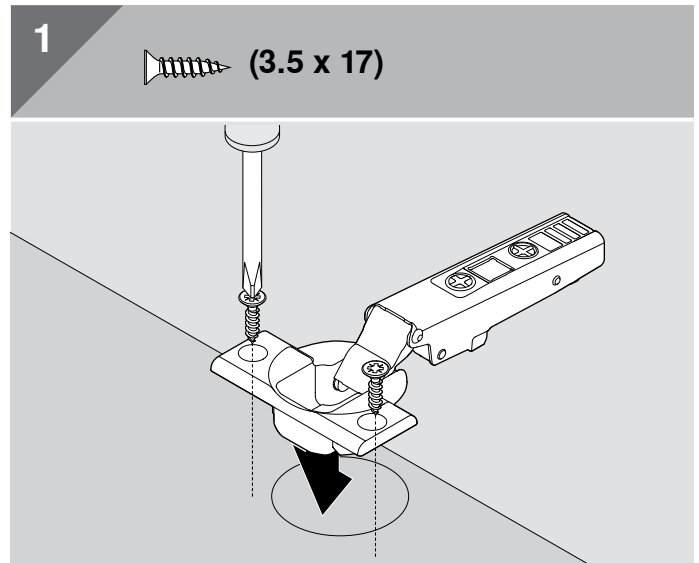
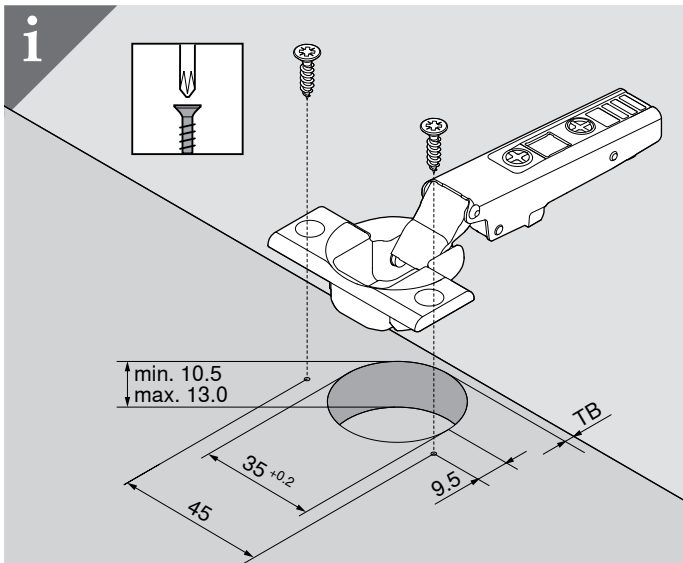
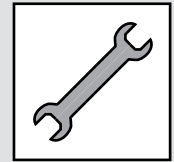


$H = H_0 = 8.5$ $D = 0$	$H = 11.3 / 12.2$ $D = 3$	$H = 14.5$ $D = 6$	$H = 18.2$ $D = 9$	
FA	FA	FA	FA	TB
4.5	1.5	-1.5	-4.5	3
5.5	2.5	-0.5	-3.5	4
6.5	3.5	0.5	-2.5	5
7.5	4.5	1.5	-1.5	6
8.5	5.5	2.5	-0.5	7

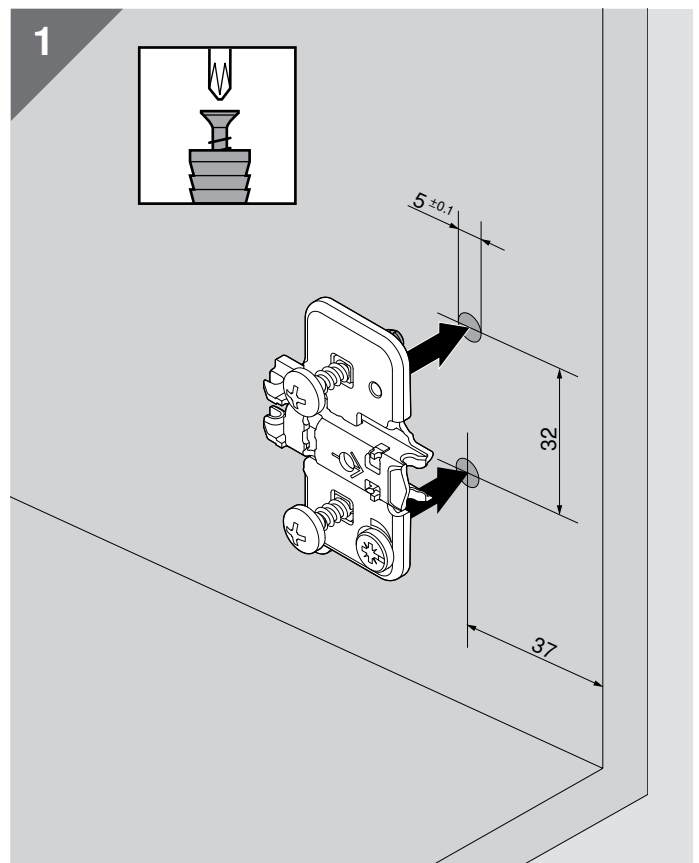
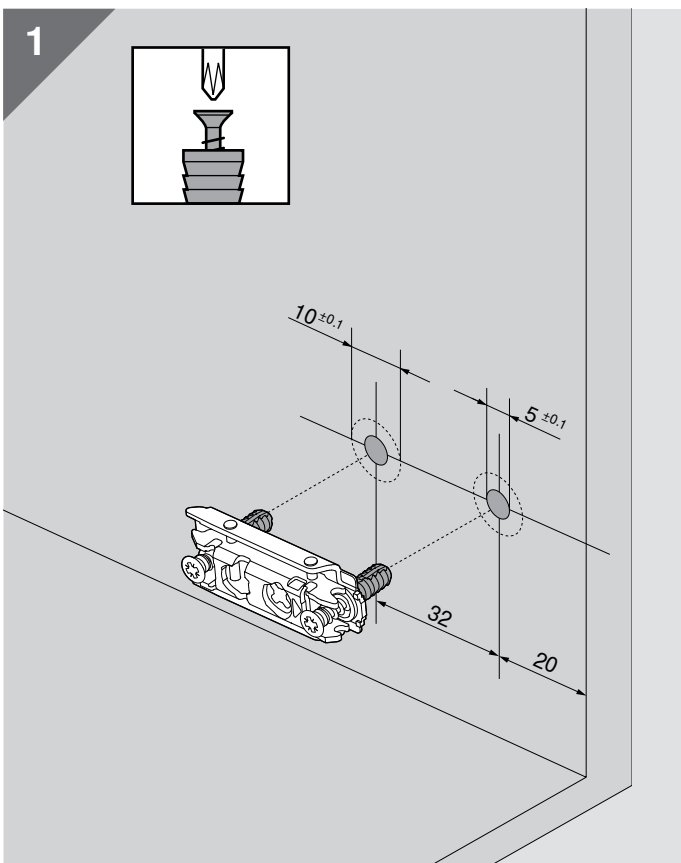
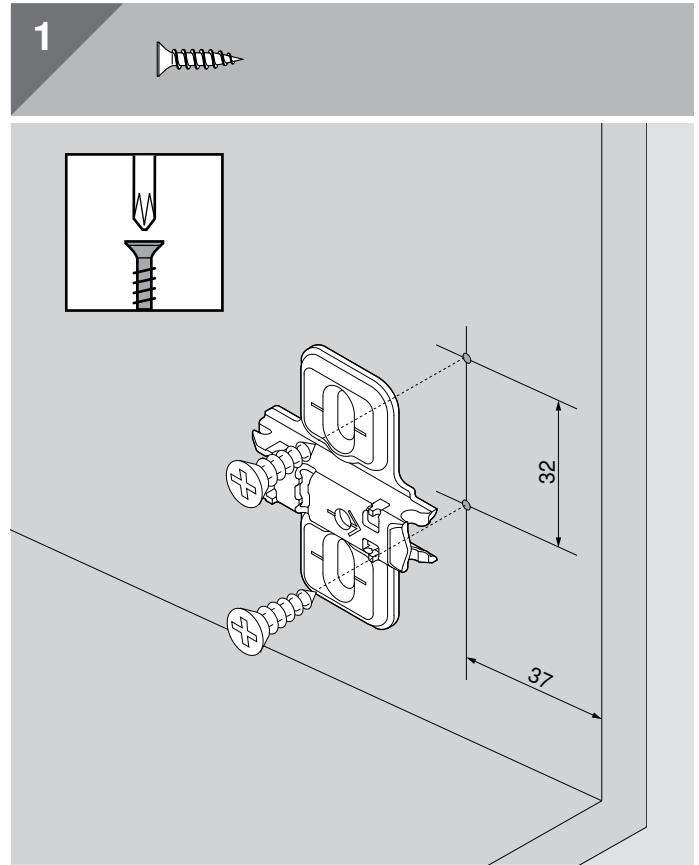
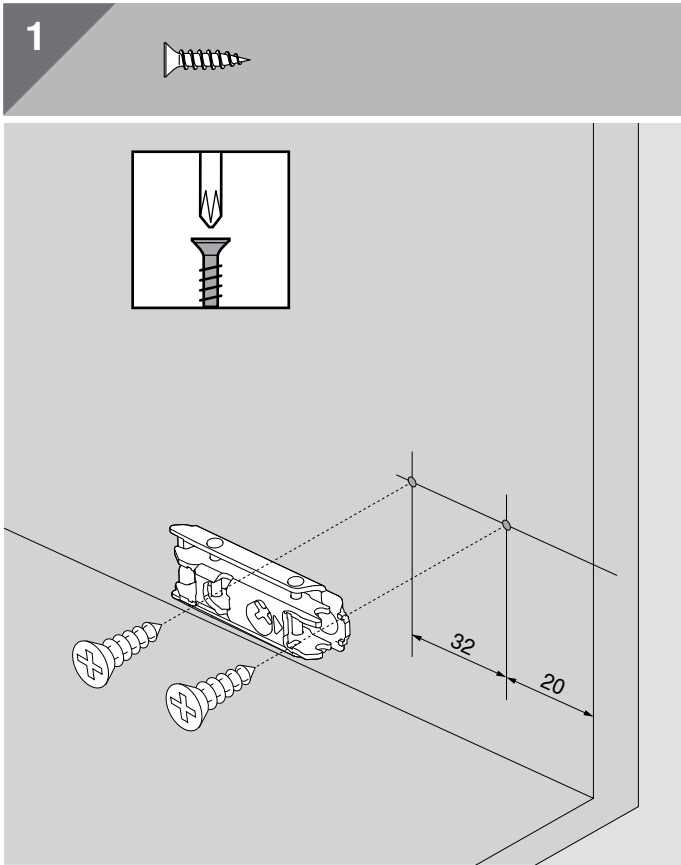
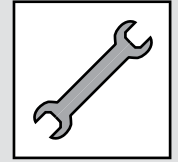


$H = H_0 = 8.5$ $D = 0$				
	FA			TB
	-4			3
	-3			4
	-2			5
	-1			6
	0			7

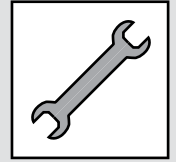
CLIP top BLUMOTION,
CLIP top, CLIP



CLIP top BLUMOTION,
CLIP top, CLIP



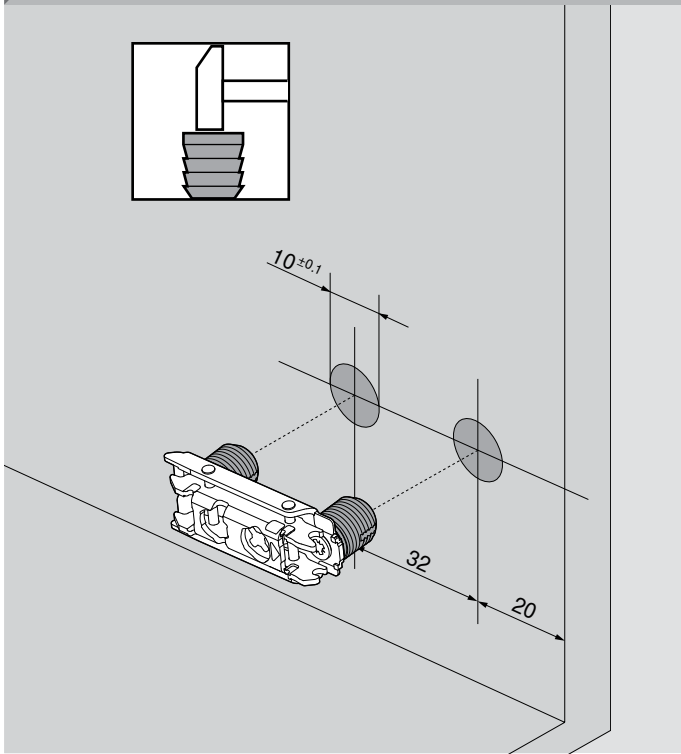
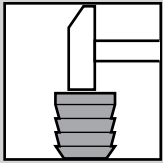
CLIP top BLUMOTION,
CLIP top, CLIP



1



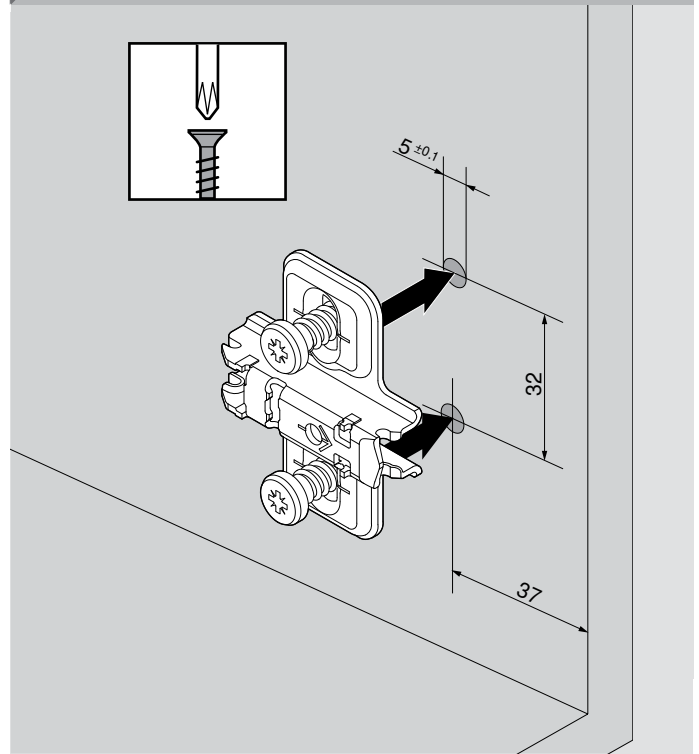
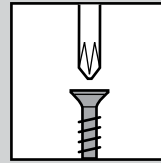
ZME.0730



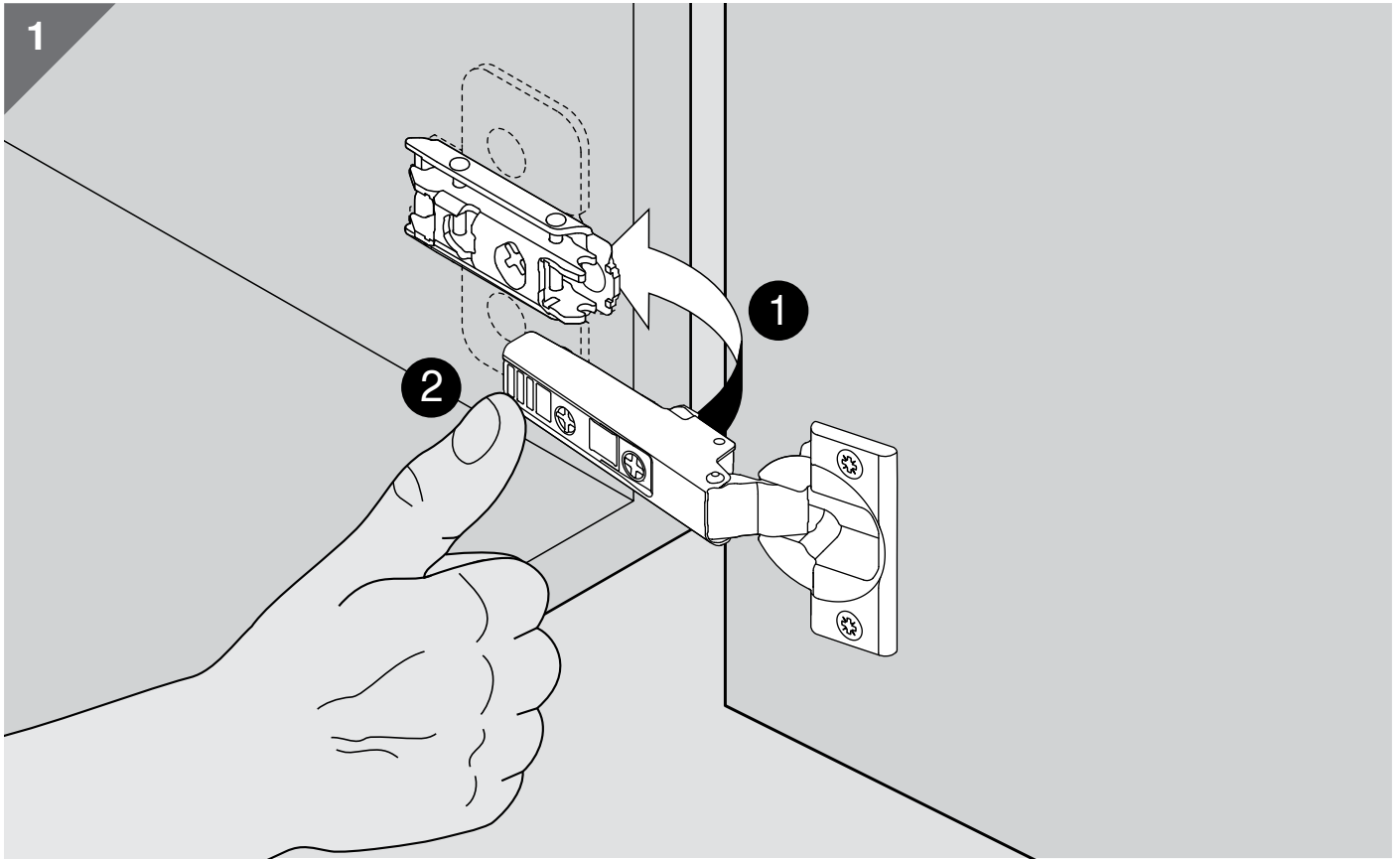
1



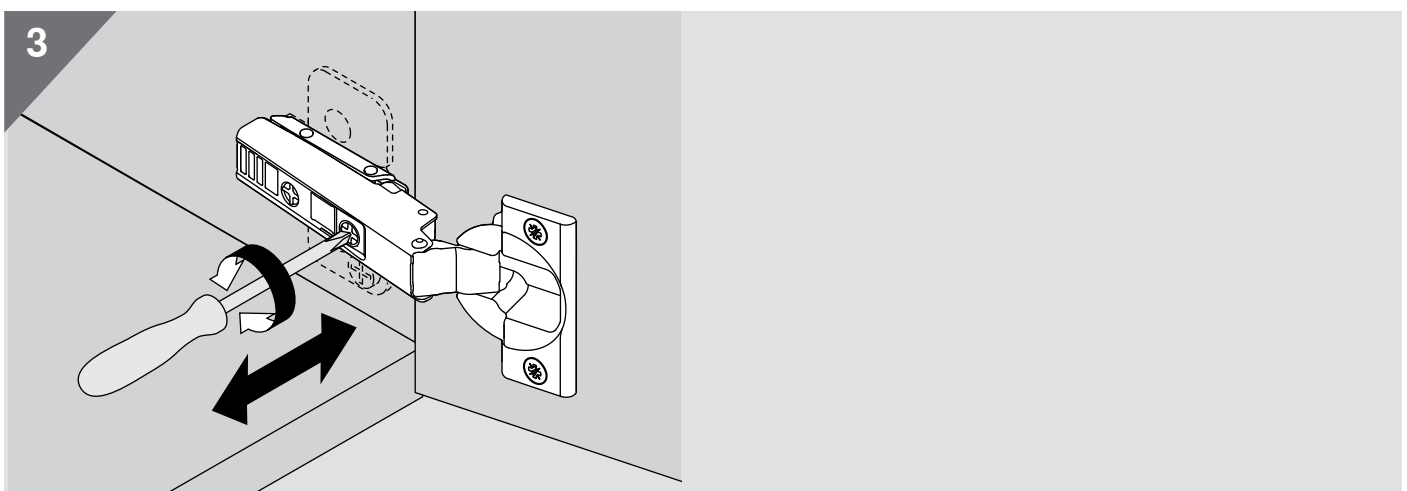
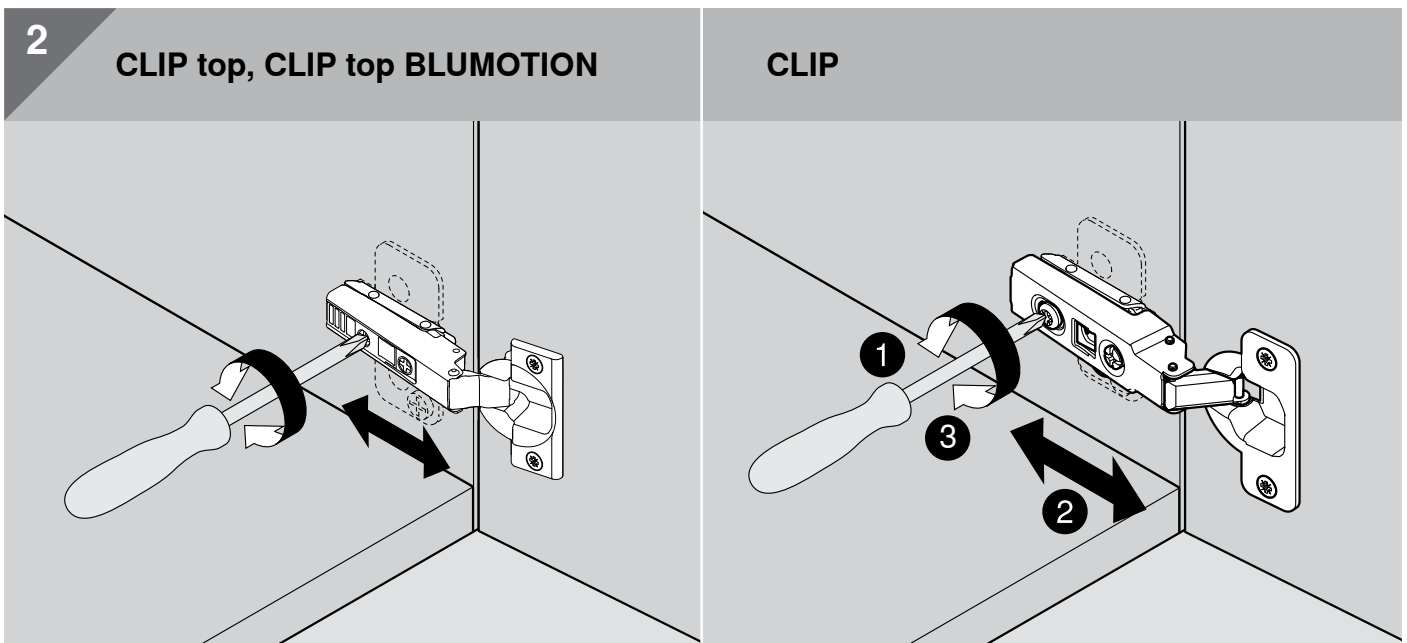
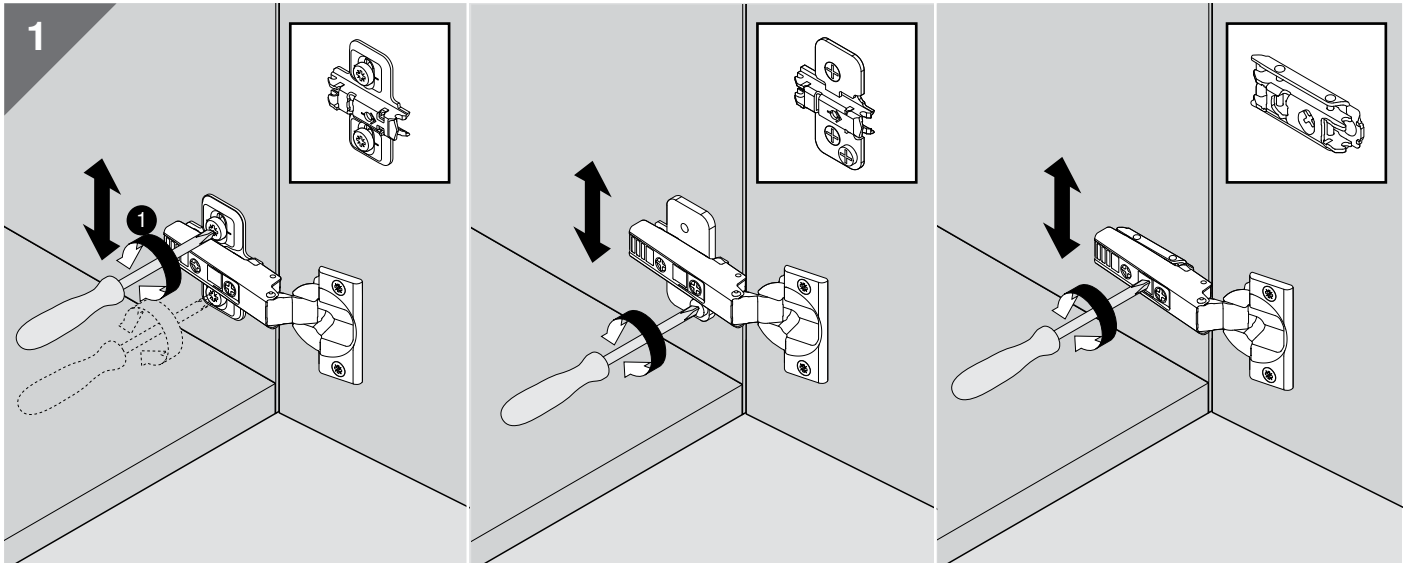
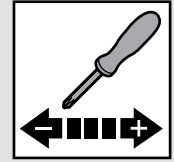
(6 x 14.5)



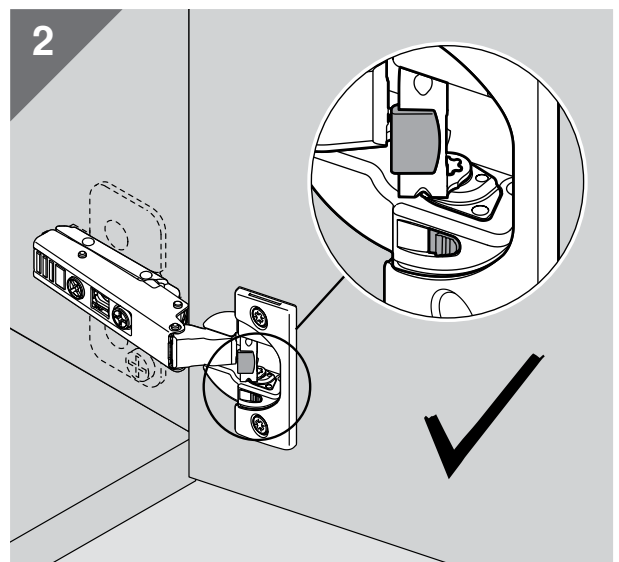
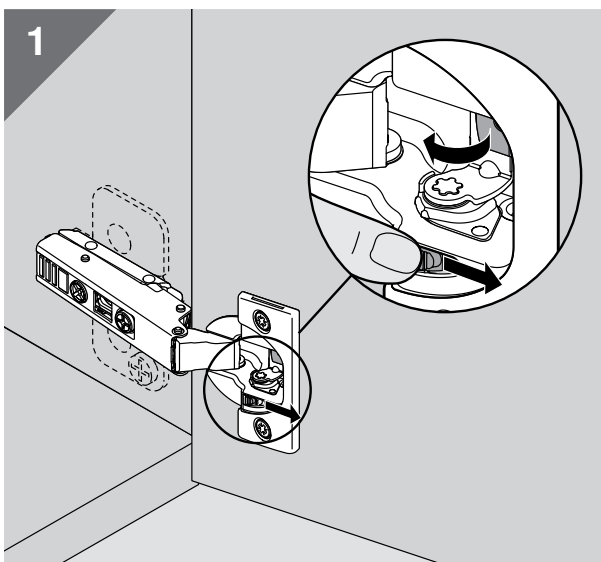
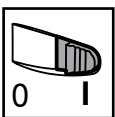
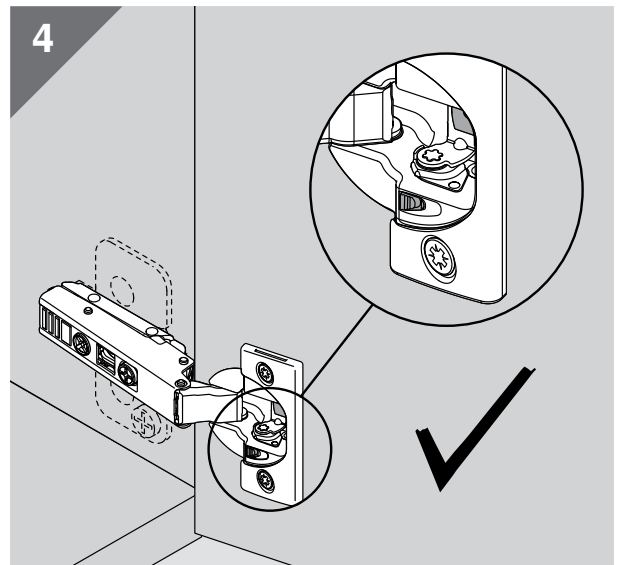
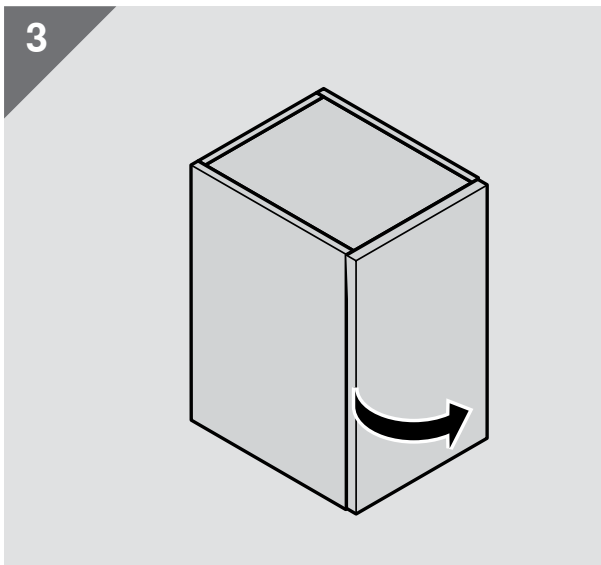
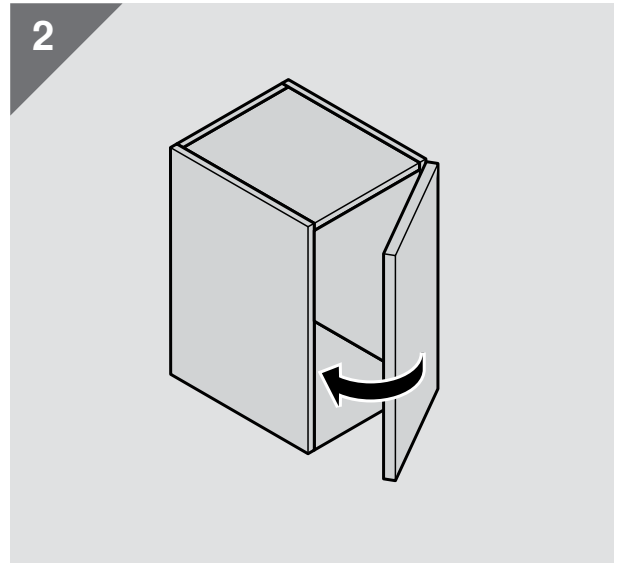
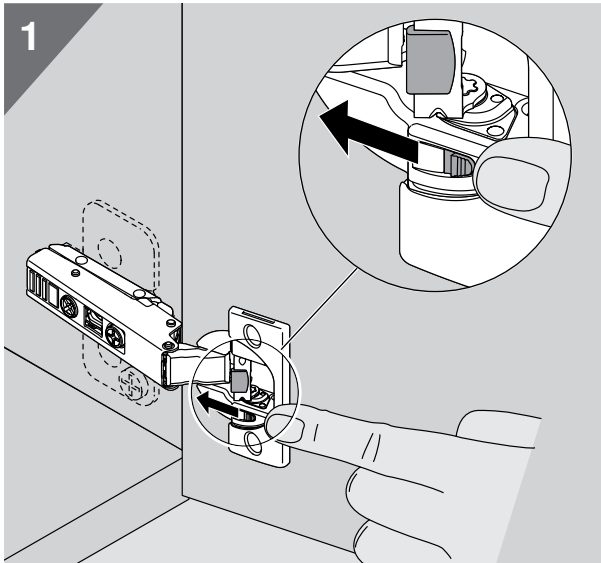
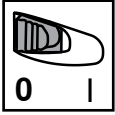
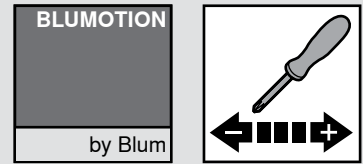
CLIP top BLUMOTION,
CLIP top, CLIP



CLIP top BLUMOTION,
CLIP top, CLIP

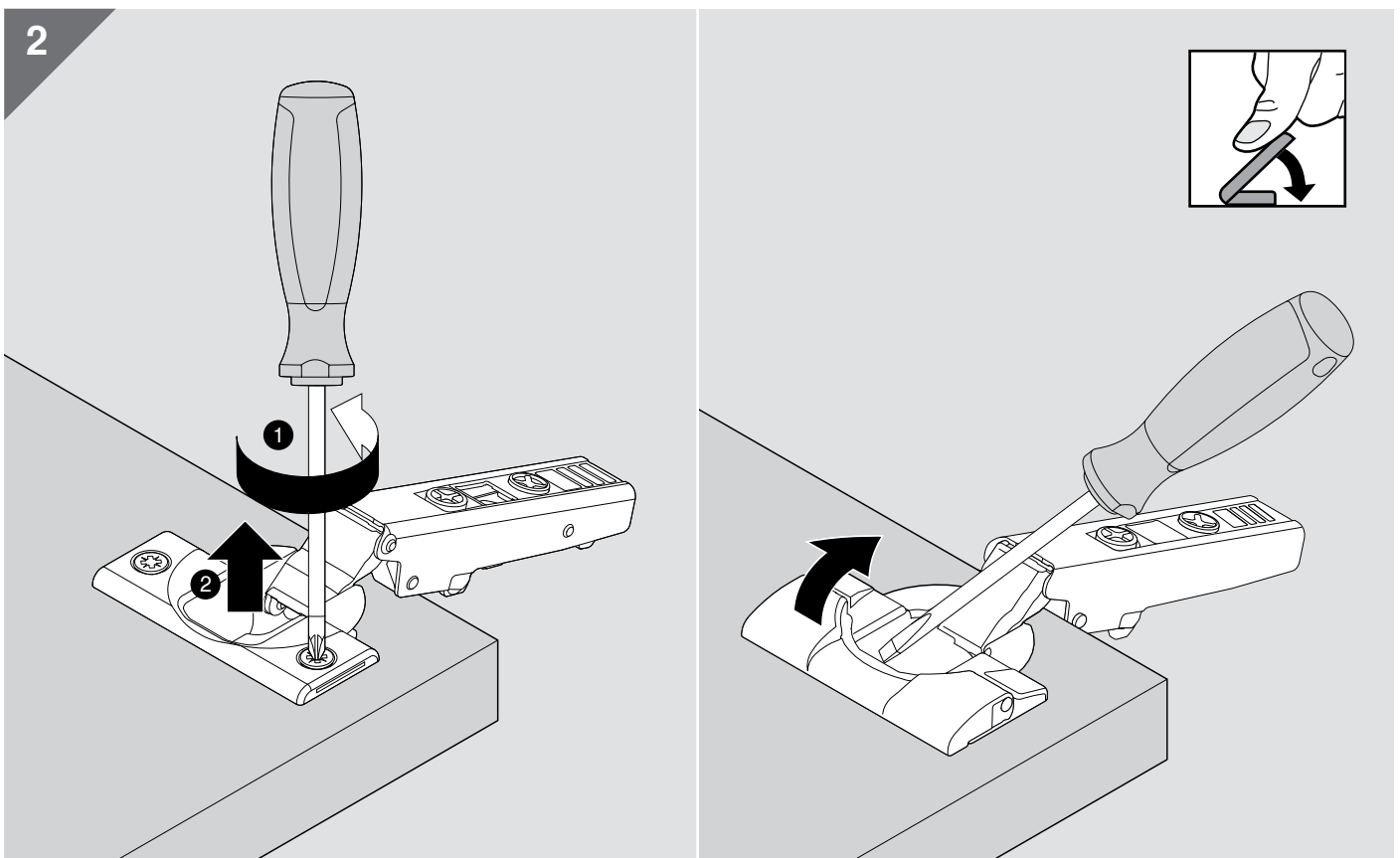
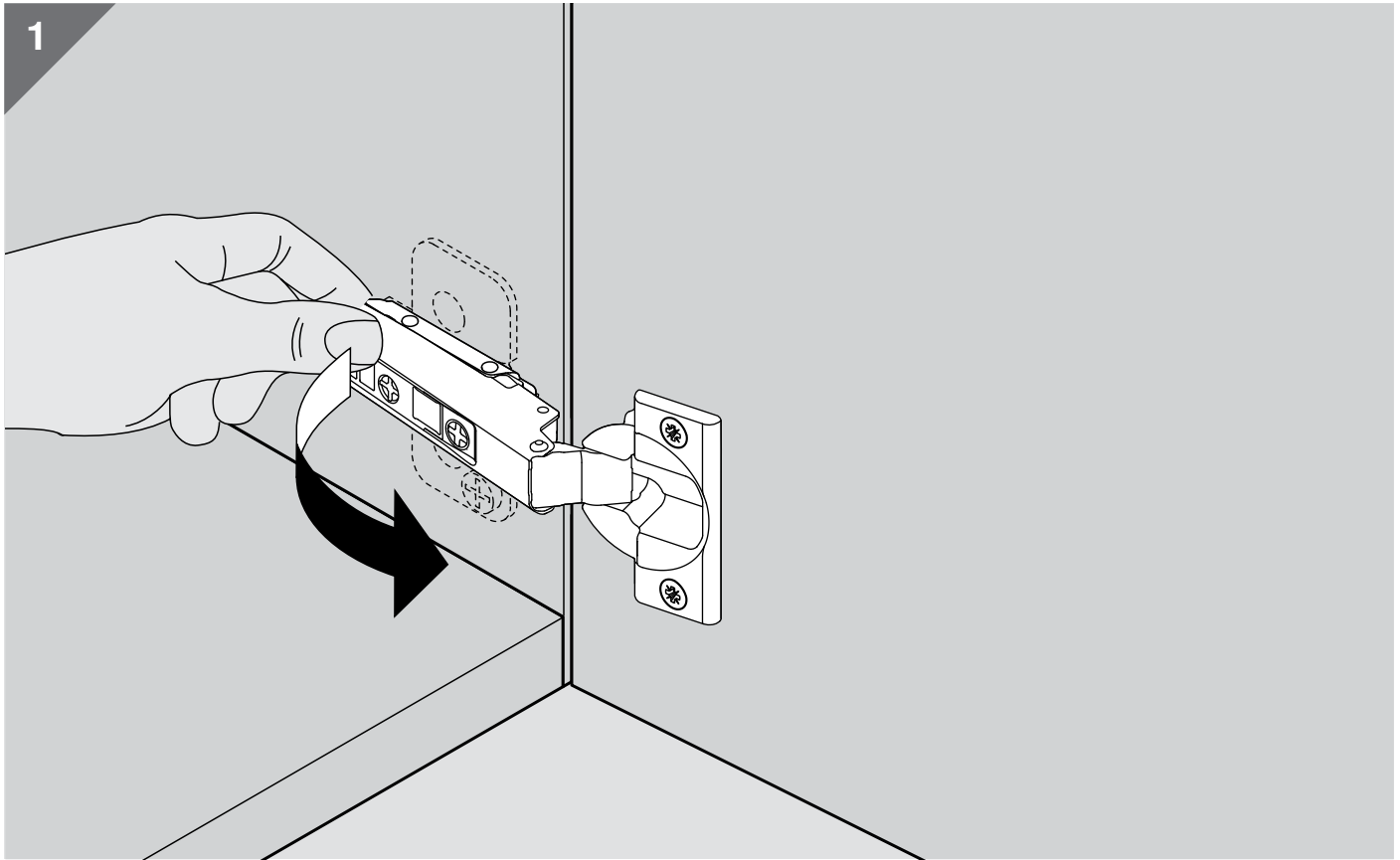


CLIP top BLUMOTION,
CLIP top, CLIP



CLIP top BLUMOTION,
CLIP top, CLIP

 **blum**



Julius Blum GmbH
Beschlagefabrik
6973 Hochst, Austria
Tel.: +43 5578 705-0
Fax: +43 5578 705-44
E-Mail: info@blum.com
www.blum.com





D-E- sign UG (haftungsbeschränkt)
Münchner Str. 35
D-86641 Rain

Telefon: +49 9090-96 96 0
Telefax: +49 9090-96 96 40
E.Mail: info@wurmseher.de
